

Fiche technique
Qu'on rouvre les fenêtres
Cie ANDA JALEO
(maj.18/10/2015)

Régie : François Robert +33 6 67 22 47 85

Contact diffusion/production : Mati Gaiffe +33 6 59 41 78 57

La fiche technique fait partie intégrante du contrat. Dans le cas où vous n'auriez pas le matériel souhaité, nous pouvons nous adapter dans la mesure du possible.

Merci de contacter notre régisseur dès réception de cette fiche technique pour adapter au mieux notre spectacle à votre lieu.

Durée du spectacle :

1h00

Personnel compagnie:

3 personnes sur scène.

1 régisseur.

Temps de montage-répétition / Personnel demandé :

2 services de 4h.

1 régisseur lumière doit être présent dès l'arrivée de la Cie jusqu'à son départ.

Espace scénique :

Minimum 7m x 7m pendrillonné noir à l'italienne ou allemande.

Pendrillons à l'italienne de préférence.

Un plancher en bois noir est préférable. La scène doit être balayée et nettoyée à la serpillère après le montage lumière.

Nous déposons de la terre battue sur scène au minimum 1 heure avant l'entrée du public.

Merci de prévoir un balais et un aspirateur pour le nettoyage.

Loges :

L'accès à la scène doit se faire directement depuis les loges, sans passage à vue du public.

Celles-ci doivent être bien éclairées, être équipées d'un point d'eau, de sanitaires, de tables, chaises, miroirs, portants pour les costumes.

Son :

Système de diffusion adapté à la salle

2 retours sur scène (post fader)

1 entrée stéréo

Lumière : (Cf. Plan de feux indicatif, possibilité d'adapter suivant puissance électrique et matériel)

Le noir doit être possible dans la salle.

Lumière public graduable.

24 circuits 2kW commandables en DMX512, avec arrivée DMX au plateau.

26 PC1kW; 10 PAR64 CP62

Cie Anda Jaleo

c/o CCO
39, rue Georges Courteline
69100 Villeurbanne

Mathilde Ménager / Solène Angeloni
06 59 41 78 57

QU'ON ROUVRE LES FENETRES

Cie Anda Jaleo
Plan de feux type (MAJ 26/11/2013)

>> Contact <<

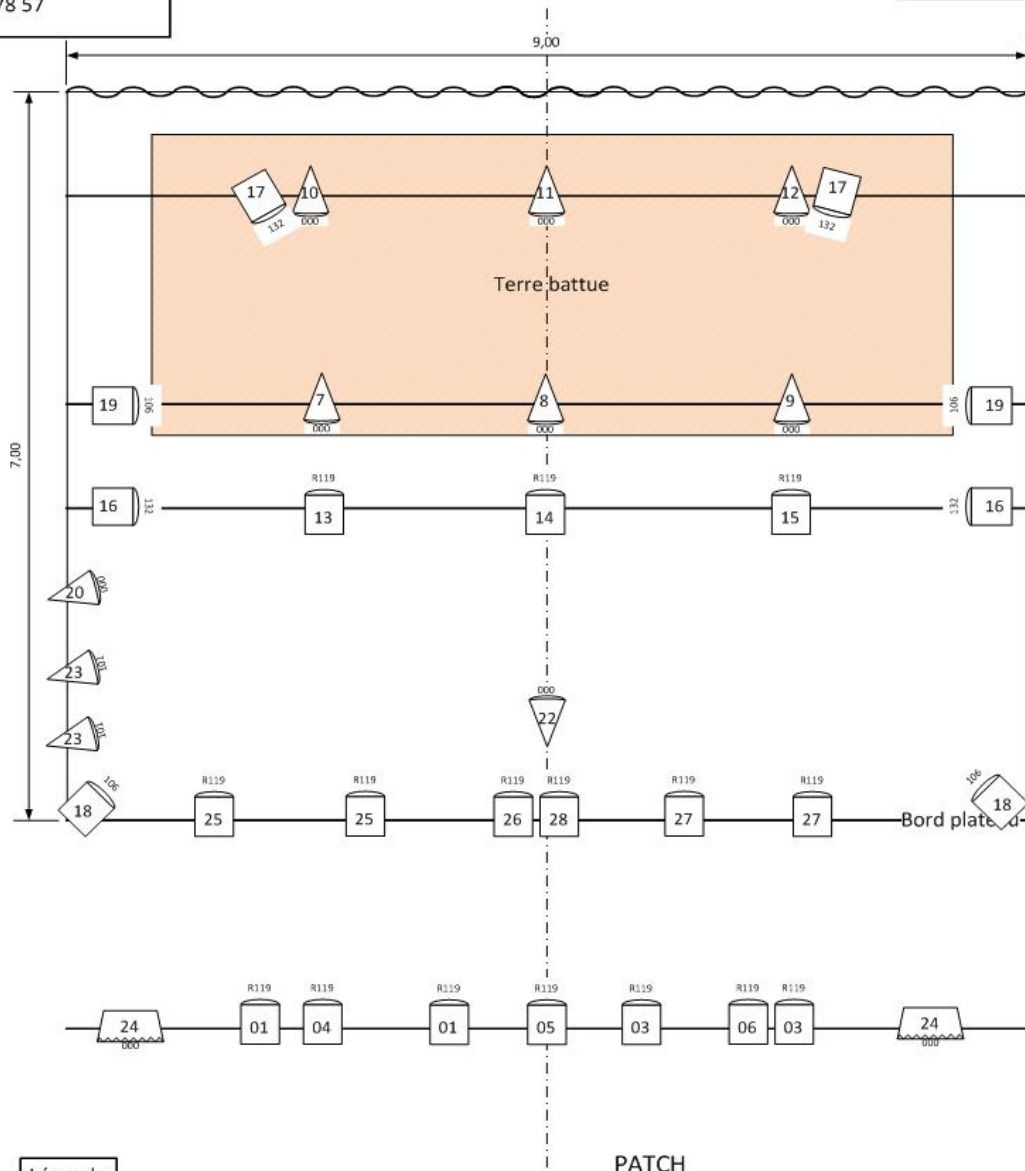
>> Régie son/lumière <<

François ROBERT

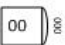
+33 6 67 22 47 85


pipoujolipou@hotmail.com


N'hésitez pas à me contacter pour toutes questions.



Légende

PC 1 kW x 24 : 

PAR64 CP62 x 10 : 

Cycliode 1kW x 2 : 
(si salle non graduée)

Gélatines :
PC : R119x24 / 132x4 / 106x4
PAR : 101x2

PATCH

Channel	OUT	channel	OUT
1		19	
2		20	
3		21	
4		22	
5		23	
6		24	
7		25	
8		26	
9		27	
10		28	
11		29	
12		30	
13			
14			
15			
16			
17			
18			